

HA20 RTJ PRO



ПРОИЗВОДИТЕЛЬНЫЙ И ЛЕГКИЙ В ИСПОЛЬЗОВАНИИ

- > Лучшая скорость подъема 48 секунд
- > Ведущий в индустрии показатель охвата рабочей зоны 12,2 м
- > Полностью пропорциональные и одновременные движения
- > Удобство транспортировки

ОТЛИЧНОЕ ДВИЖЕНИЕ ПО НЕРОВНОЙ ПОВЕРХНОСТИ

- > Прочный с эргономичными рукоятками
- > Долговечная и прочная конструкция

МАКСИМАЛЬНАЯ ОБЩАЯ СТОИМОСТЬ ВЛАДЕНИЯ

- > Haulotte Activ'Screen (бортовая диагностика)
- > Haulotte Stop Emission System: автоматически включает/выключает двигатель
- > Уникальная модульная корзина с закрытым верхним пультом управления и лотком для инструментов
- > Легкий доступ ко всем компонентам

ЛУЧШИЙ КОМФОРТ И БЕЗОПАСНОСТЬ

- > Haulotte Activ'Shield Bar 2.0

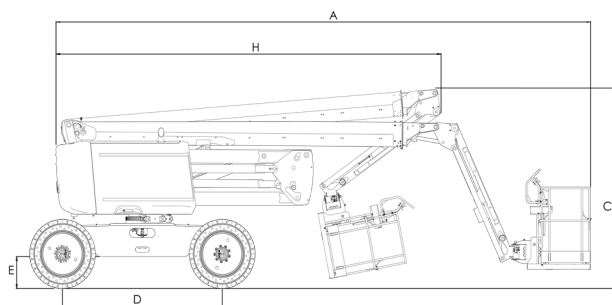
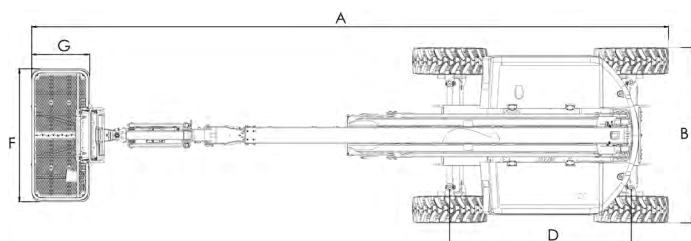


HA20 RTJ PRO

КОЛЕНЧАТЫЕ ПОДЪЕМНИКИ ПОВЫШЕННОЙ ПРОХОДИМОСТИ

ТЕХНИЧЕСКИЕ ХАРАКТЕРИСТИКИ HA20 RTJ PRO

Рабочая высота	20.6 m
Высота до пола платформы	18.6 m
Горизонтальный вылет	12.2 m
Максимальная высота перегиба над препятствием	8.4 m
Грузоподъемность	230 kg (2 pers.)
F x G Размер платформы	1.83 x 0.80 m
A Длина	8.8 m
B Ширина	2.42 m
Высота - в сложенном положении	2.51 m
H Транспортная длина	6.5 m
C Транспортная высота	2.93 m
Вертикальный ход гуська	140° (+ 60° / - 80°)
Вращение платформы	180° (+ 90° / - 90°)
Вращение башни	360° continuous
Выход за габарит при повороте башни на 90 градусов	14.2 cm
D Колесная база	2.45 m
E Дорожный просвет	42 cm
Наклон	5 °
Скорость движения	0.5 - 5 km/h
Устойчивость	45 %
Шины для пересеченной местности	1025 x 365 mm
Радиус поворота - внешний	3.75 m
Источник питания	Kubota, 36.5kW (49.6hp), Stage 3A
Вес	9 600 kg



СТАНДАРТНОЕ ОБОРУДОВАНИЕ

- > Haulotte Activ'Screen
- > Haulotte Activ'Shield Bar 2.0
- > Haulotte Stop Emission System
- > Универсальный телематический штекер
- > Проблесковый маячок
- > Передние осциллирующие оси повышают устойчивость на неровной поверхности
- > Полный привод 4 x 4
- > Постоянный дифференциал с ограниченной пробуксовкой
- > 4 одновременных движения для повышения производительности
- > Модульная стандартная корзина 1,83 м x 0,80 м.
- > Защитный кожух верхнего блока управления и лотка для инструментов из ультратвердого пластика
- > Переменный ток на платформе (110 / 230 В)
- > Сигнал хода
- > Электрическая система насоса и аварийного спуска
- > Аккумулятор 12 В
- > Звуковое и световое оповещение при наклоне и перегрузке
- > Счетчик моточасов
- > Индикатор низкого уровня топлива (верхний и нижний пульта управления)
- > Поддон из двигателя выдвигается для простоты обслуживания

ДОПОЛНИТЕЛЬНЫЕ ОПЦИИ

- > Держатели стекол
- > Не пачкающие поверхность шины
- > Биологически разлагаемое гидравлическое масло
- > Комплектация для жарких погодных условий: охладитель гидравлического масла + гидравлическое масло
- > Комплектация для холодных погодных условий: - 10°C / - 25°C
- > Проблесковый маячок
- > Электропитание на платформе 110 / 230 В
- > Рабочее освещение 55 Вт
- > Подвод воздуха в корзину 6,5 мм внутренний диаметр
- > Гидравлический генератор Dynaset 3,5 кВт
- > Боковая распашная дверь в корзину
- > Большая платформа 2,44 м x 0,91 м
- > Искрогаситель с диодом

